



## Gartenhaus "DSN" serie 3.5×3

Projektabmessungen

3.5 × 3 / 8.7 m<sup>2</sup>

Hausset

**2.030 €**

### Balken



45 MM



65 MM  
+ 483 €

# Projektplanung

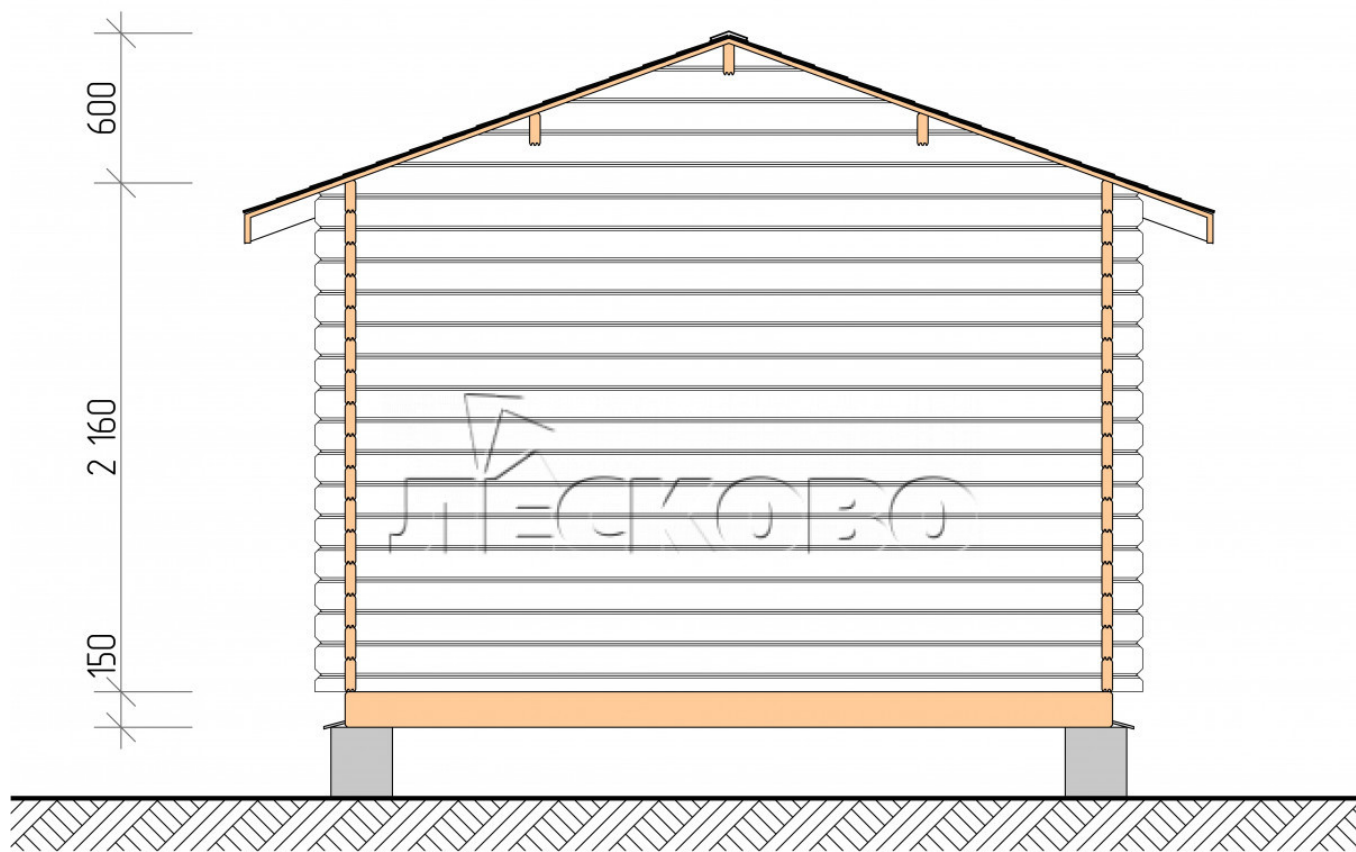


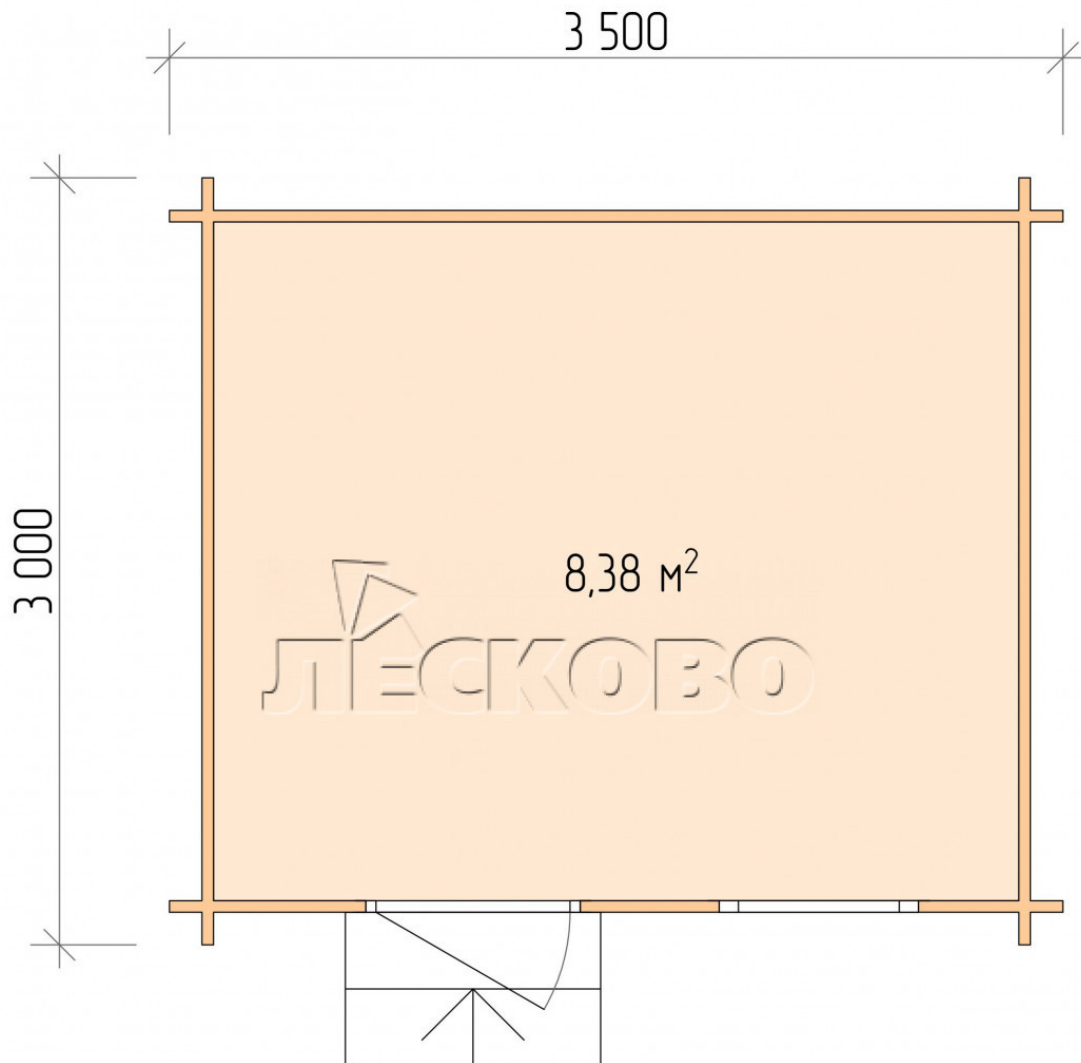
3 500



3 000

# Разрез





## Haus Kit

- Wandbausatz: 44 × 145 mm Minikammer-Trockenkammer mit Schalen für das Projekt. Das Baumaterial ist Fichte, Kiefer (GOST 8486). Luftfeuchtigkeit 12-14%. Die Höhe der Mauern beträgt 2,16 m;
- Baumstämme, unterer Kabelbaum: Brett 45 × 145 mm. Kammertrocknung 10-12%;
- Boden: Diele 35 mm., Kammertrocknung;
- Decke: Imitation einer Stange 20 × 135 mm., Kammertrocknung;
- Holzfenster, Glas 4 mm., Single. Behandlung mit einem farblosen Antiseptikum. Hardware;



0.87×0.78 м.1 шт.

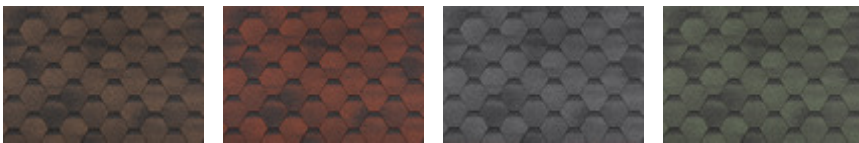
- Holztüren;



0.84×1.885 м.  
glass.1 шт.

7. Platbands: trocken gehobelte Platte 20 × 100 mm;

8. Dach: Schindeln «Shinglas»;



9. Fußleiste 35 mm.

+7 (4942) 499-770

156014, г. Кострома, ул. Базовая, д. 8