



Gartenhaus "DSK" serie 4.5×3

Projektabmessungen

4.5 × 3 / 16.8 m²

Цена

4.052 €

Balken



45 mm



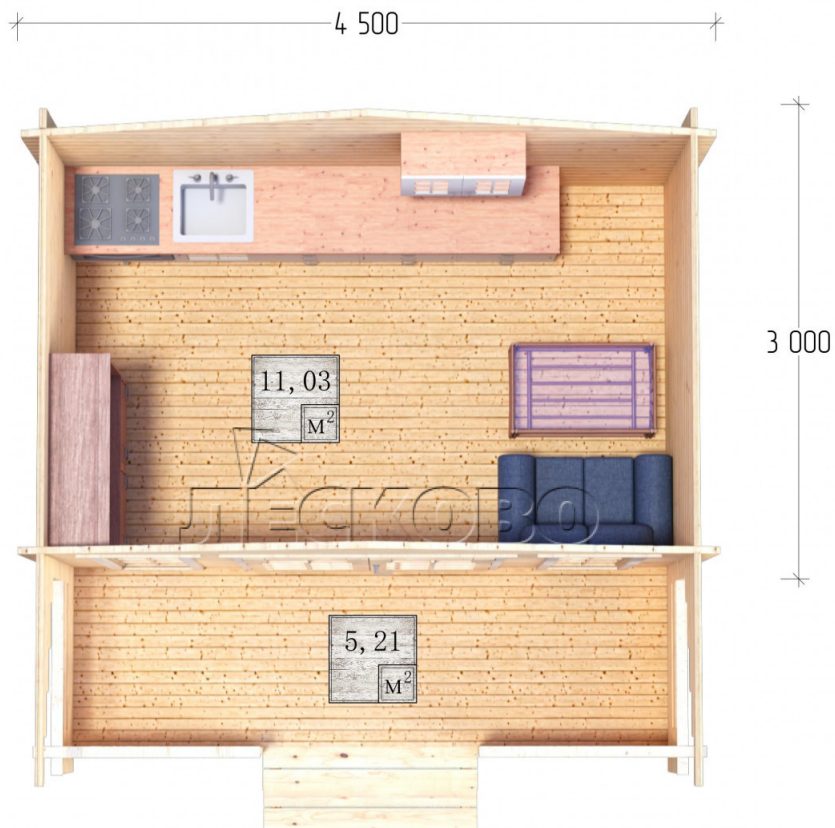
65 mm
+ 806 €

Zusammenbau eines Hausbausatzes

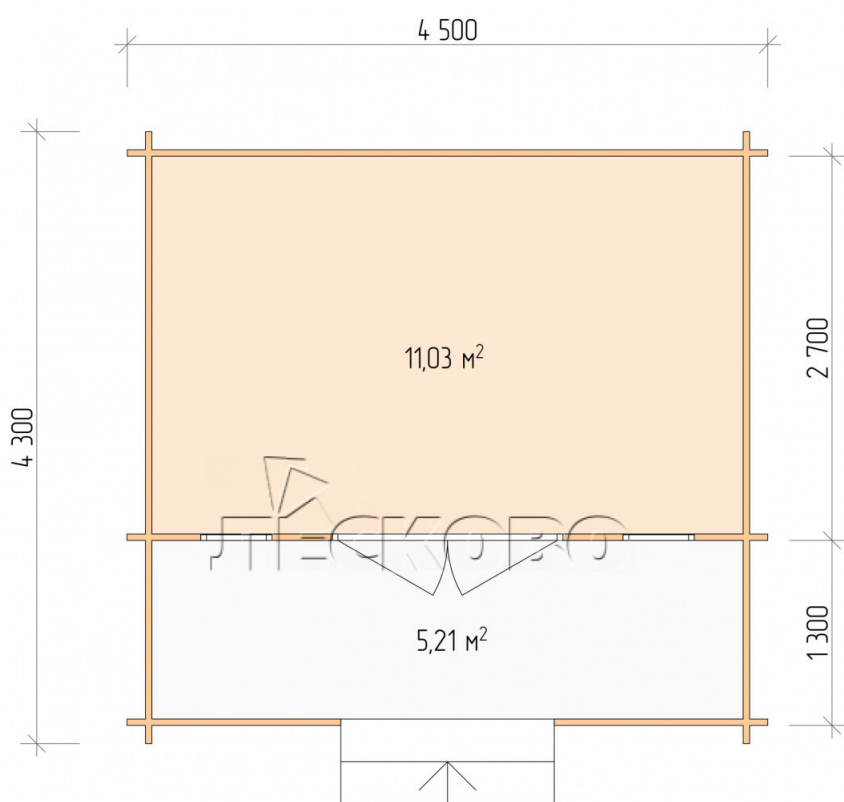
Keine Montage erforderlich

Montage erforderlich
+ 1.013 €

Projektplanung



Разрез



Haus Kit

- Wandbausatz: 44 × 145 mm Minikammer-Trockenkammer mit Schalen für das Projekt. Das Baumaterial ist Fichte, Kiefer (GOST 8486). Luftfeuchtigkeit 12-14%. Die Höhe der Mauern beträgt 2,16 m;
- Baumstämme, unterer Kabelbaum: Brett 45 × 145 mm. Kammertrocknung 10-12%;
- Boden: Diele 35 mm., Kammertrocknung;
- Decke: Imitation einer Stange 20 × 135 mm., Kammertrocknung;
- Holzfenster, Glas 4 mm., Single. Behandlung mit einem farblosen Antiseptikum. Hardware;



0.42×1.885 м.2 шт.

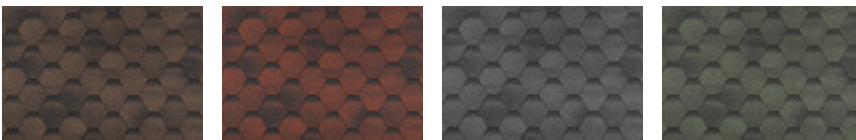
- Holztüren;



1.62×1.885 м.1 шт.

7. Platbands: trocken gehobelte Platte 20 × 100 mm;

8. Dach: Schindeln «Shinglas»;



9. Fußleiste 35 mm.

