



Gartenhaus "DS" serie 4.5×3

Projektabmessungen

4.5 × 3 / 11.4 m²

Цена

2.946 €

Balken



45 mm



65 mm
+ 707 €

Zusammenbau eines Hausbausatzes

Keine Montage erforderlich

Montage erforderlich
+ 736 €

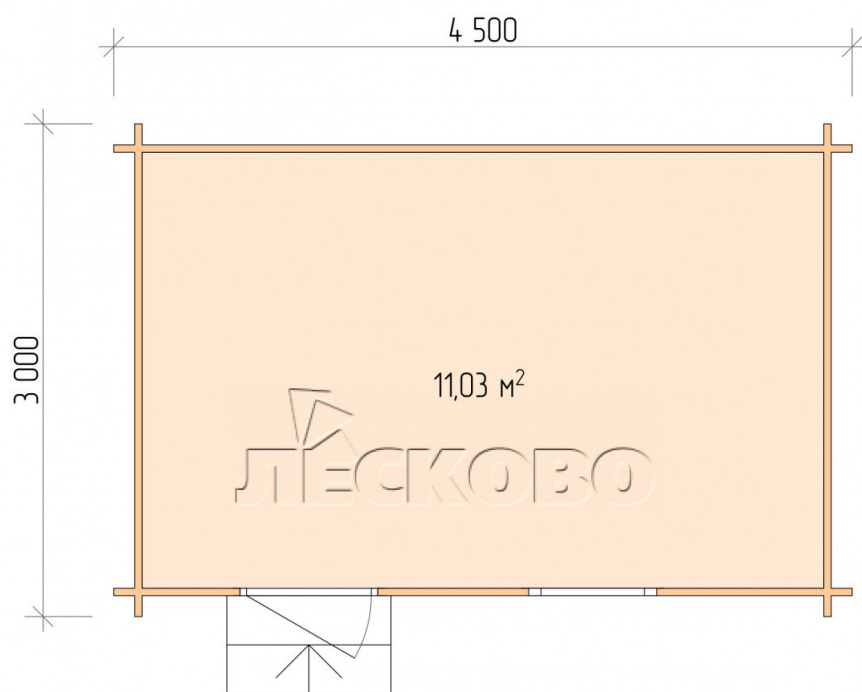
Projektplanung



4 500



Разрез





+7 (4942) 499-770



156014, г. Кострома, ул. Базовая, д. 8