



Gerätehaus "HB" serie 2.5×2

Projektabmessungen

2.5 × 2 / 3.8 m²

Цена

1.945 €

Balken



45 mm



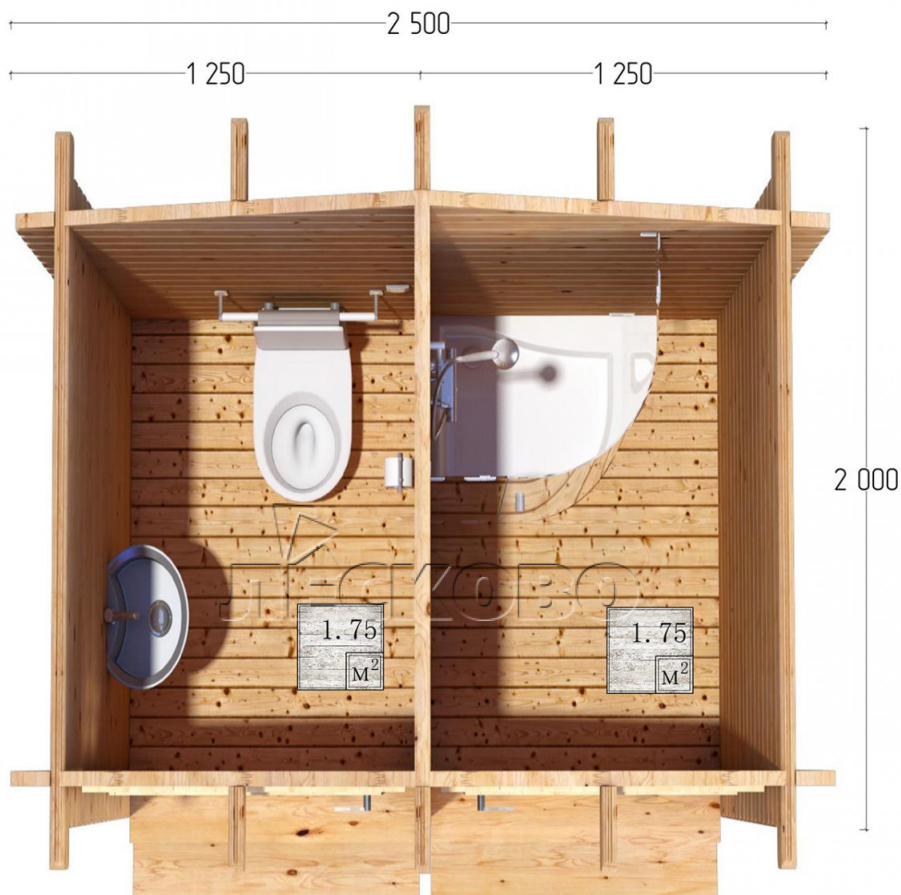
65 mm
+ 458 €

Zusammenbau eines Hausbausatzes

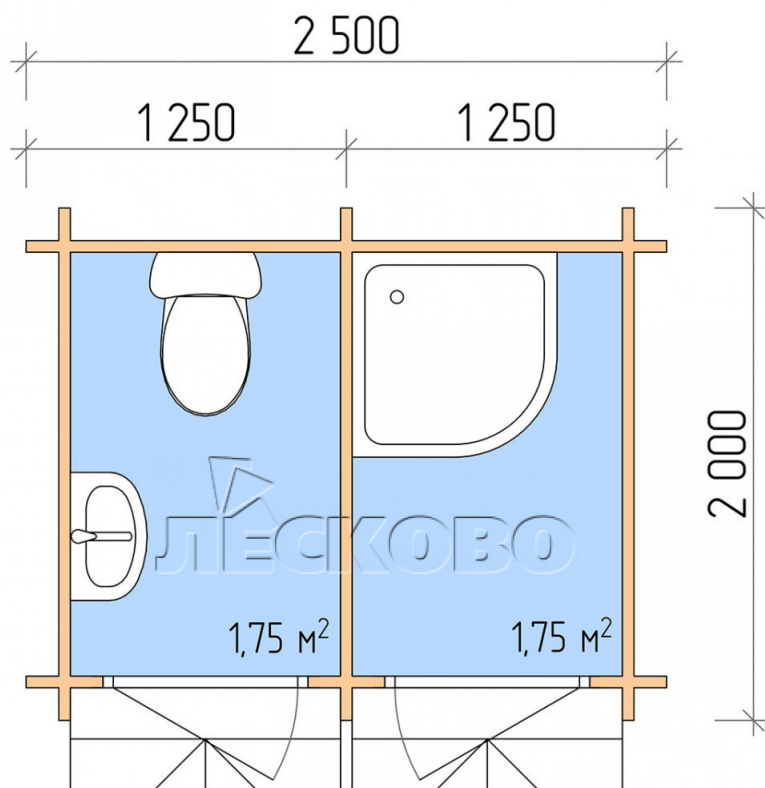
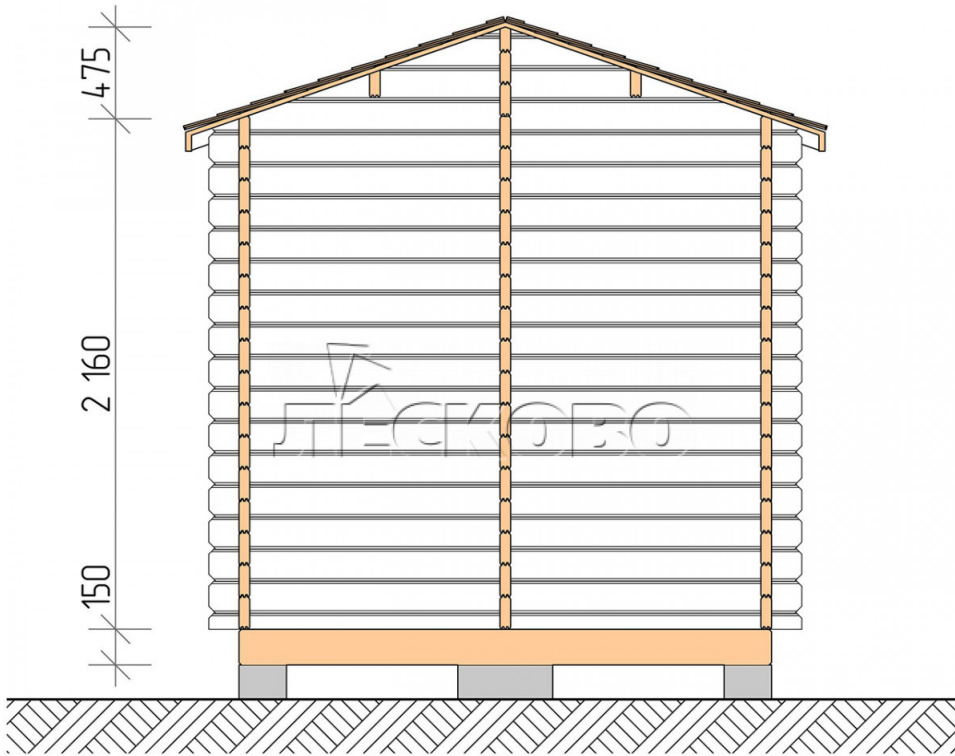
Keine Montage erforderlich

Montage erforderlich
+ 486 €

Projektplanung



Разрез



Haus Kit

- Wandbausatz: Minikammer-Trockenkammer 44 × 145 mm mit Schalen für das Projekt. Das

Baummaterial ist Fichte, Kiefer (GOST 8486). Luftfeuchtigkeit 12-14%. Die Höhe der Mauern beträgt 1,35 m;

- Baumstämme, unterer Kabelbaum: Brett 45 × 145 mm, Kammertrocknung 10-12%;
- Boden: Diele 35 mm, Kammertrocknung;
- Decke: Imitation einer Stange 20 × 135 mm, Kammertrocknung;
- Holzfenster, Glas 4 mm., Single. Behandlung mit einem farblosen Antiseptikum. Hardware;
{{ attribute_windows }}

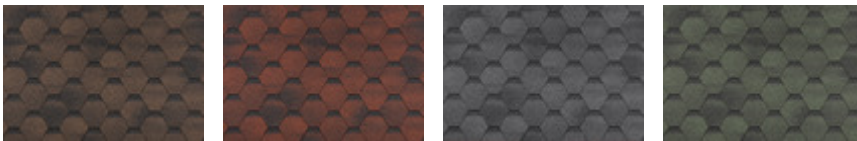
- Holztüren;



2 шт.

7. Platbands: trocken gehobelte Platte 20 × 100 mm;

8. Dach: Schindeln «Shinglas»;



9. Fußleiste 35 mm.

+7 (4942) 499-770

156014, г. Кострома, ул. Базовая, д. 8