



Spielhaus "DD" serie 3×3

Projektabmessungen

3 × 3 / 7.3 m²

Hausset

1.380 €

Balken



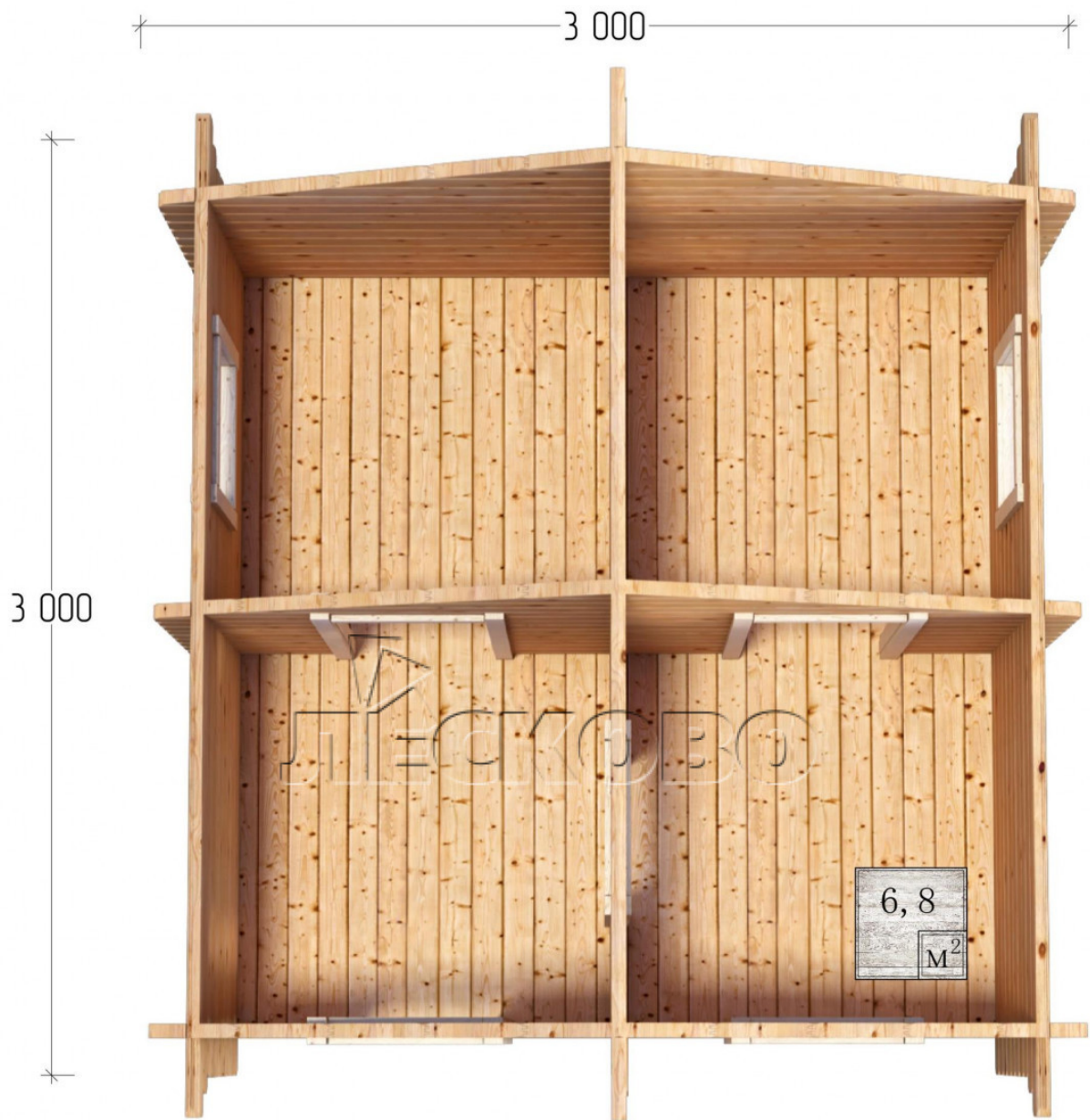
45 mm



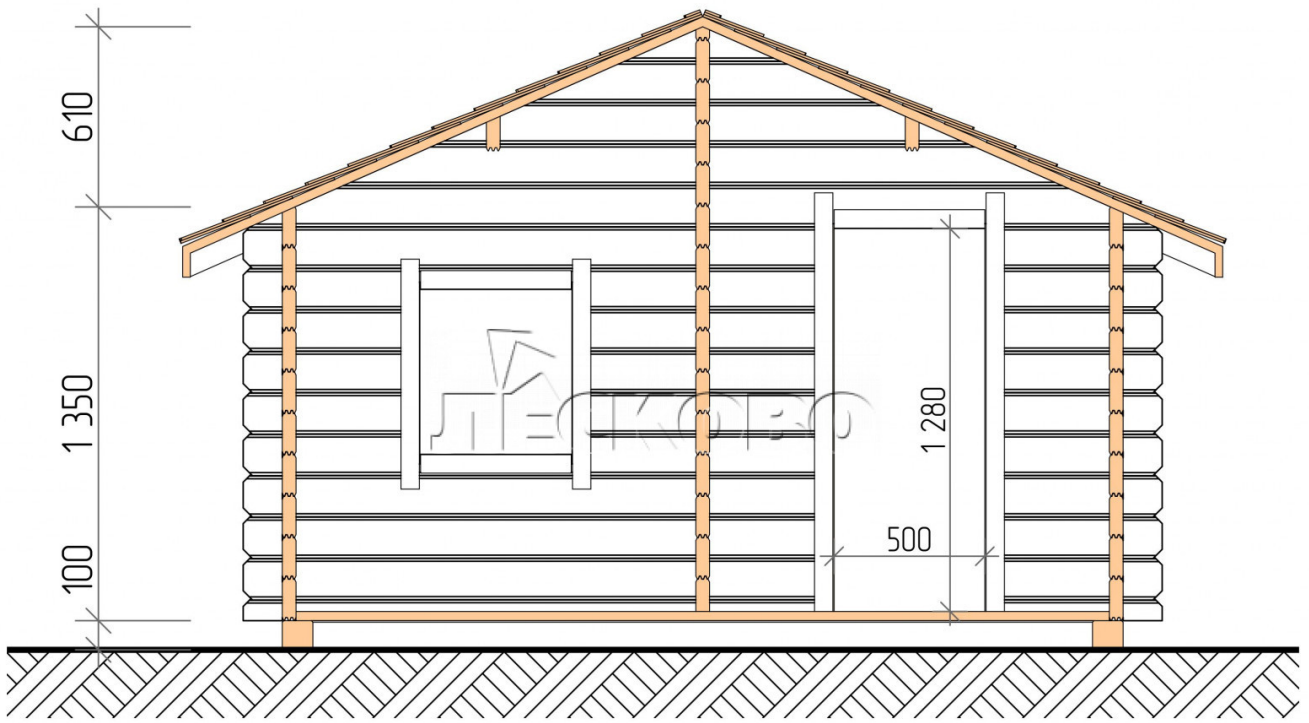
65 mm
+ 385 €

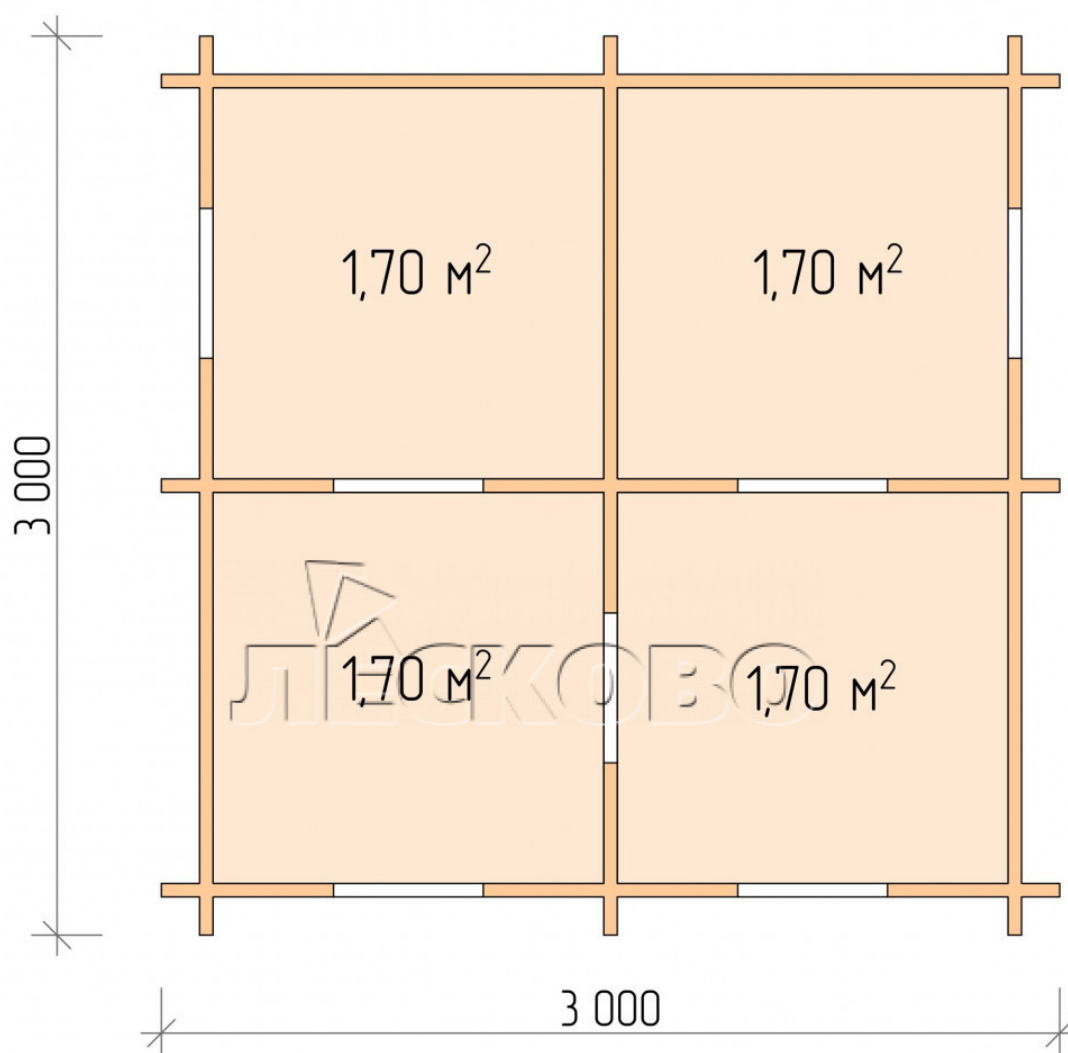
Projektplanung





Разрез





Haus Kit

- Wandbausatz: Minikammer-Trockenkammer 44 × 145 mm mit Schalen für das Projekt. Das Baumaterial ist Fichte, Kiefer (GOST 8486). Luftfeuchtigkeit 12-14%. Die Höhe der Mauern beträgt 1,35 m;
- Baumstämme, unterer Kabelbaum: Brett 45 × 145 mm, Kammertrocknung 10-12%;
- Boden: Diele 35 mm, Kammertrocknung;
- Decke: Imitation einer Stange 20 × 135 mm, Kammertrocknung;
- Platbands: trocken gehobelte Platte 20 × 100 mm;
- Dach: Schindeln «Shinglas»;



- Fußleiste 35 mm.

+7 (4942) 499-770

156014, г. Кострома, ул. Базовая, д. 8