



Außensauna "BL" serie 3×3

Projektabmessungen

3 × 3 / 7.3 m²

Hausset

1.938 €

Balken



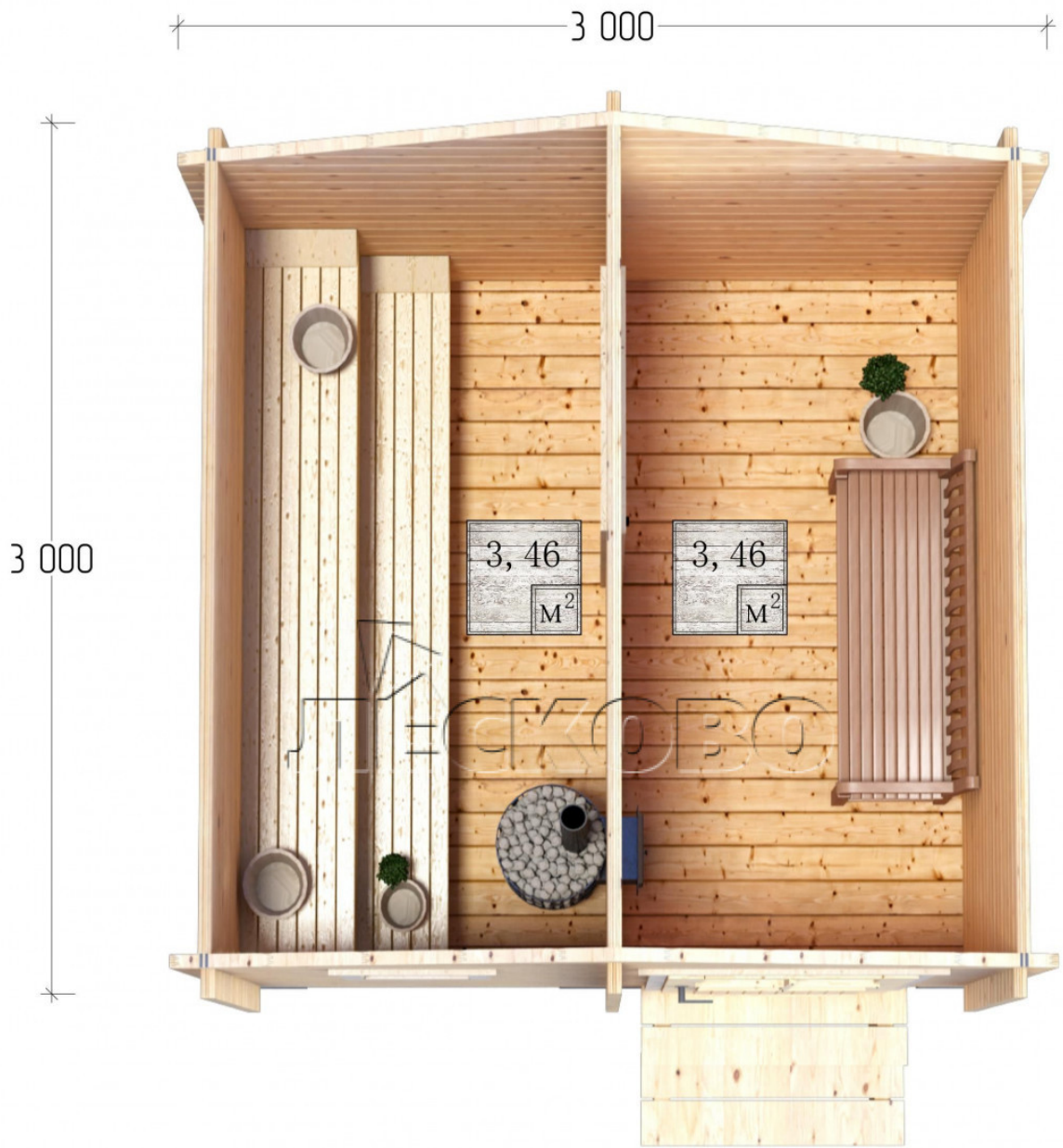
45 MM



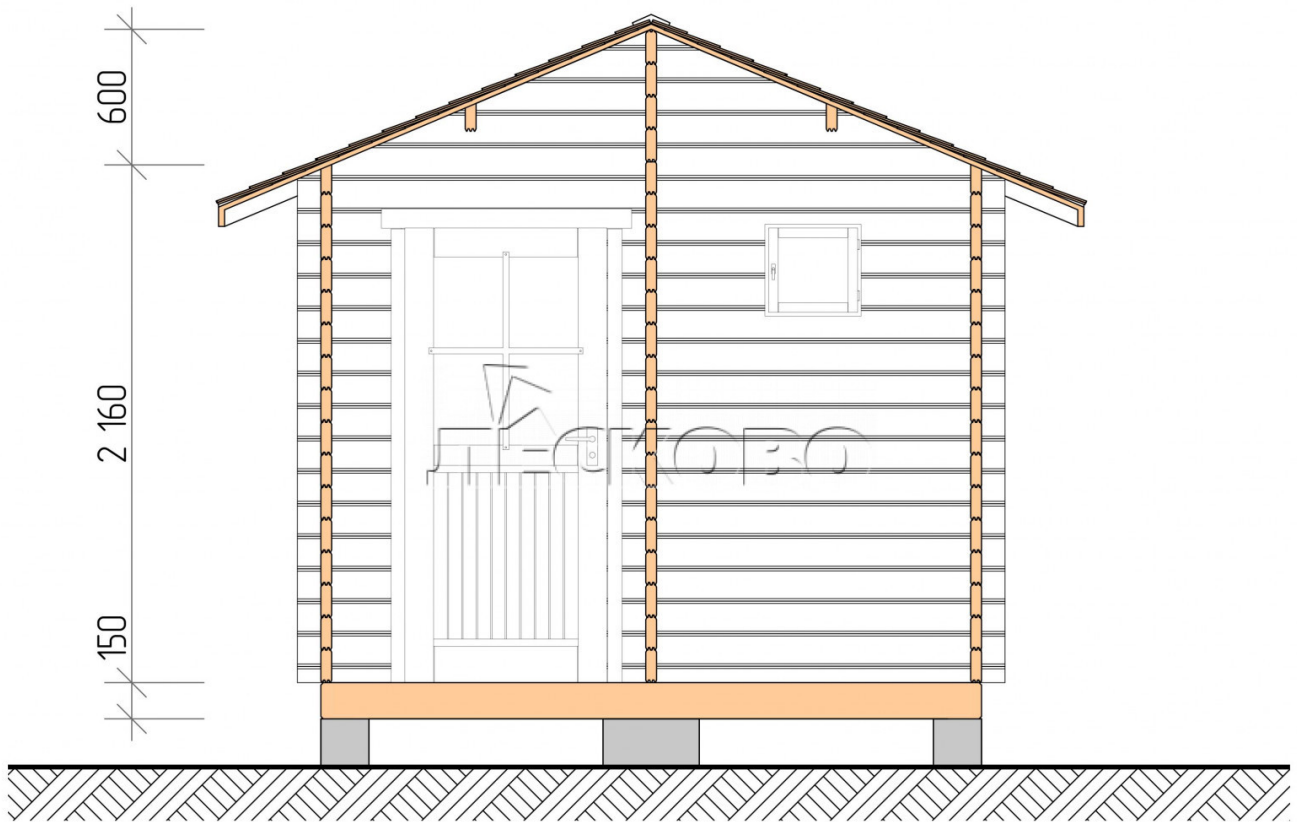
65 MM
+ 512 €

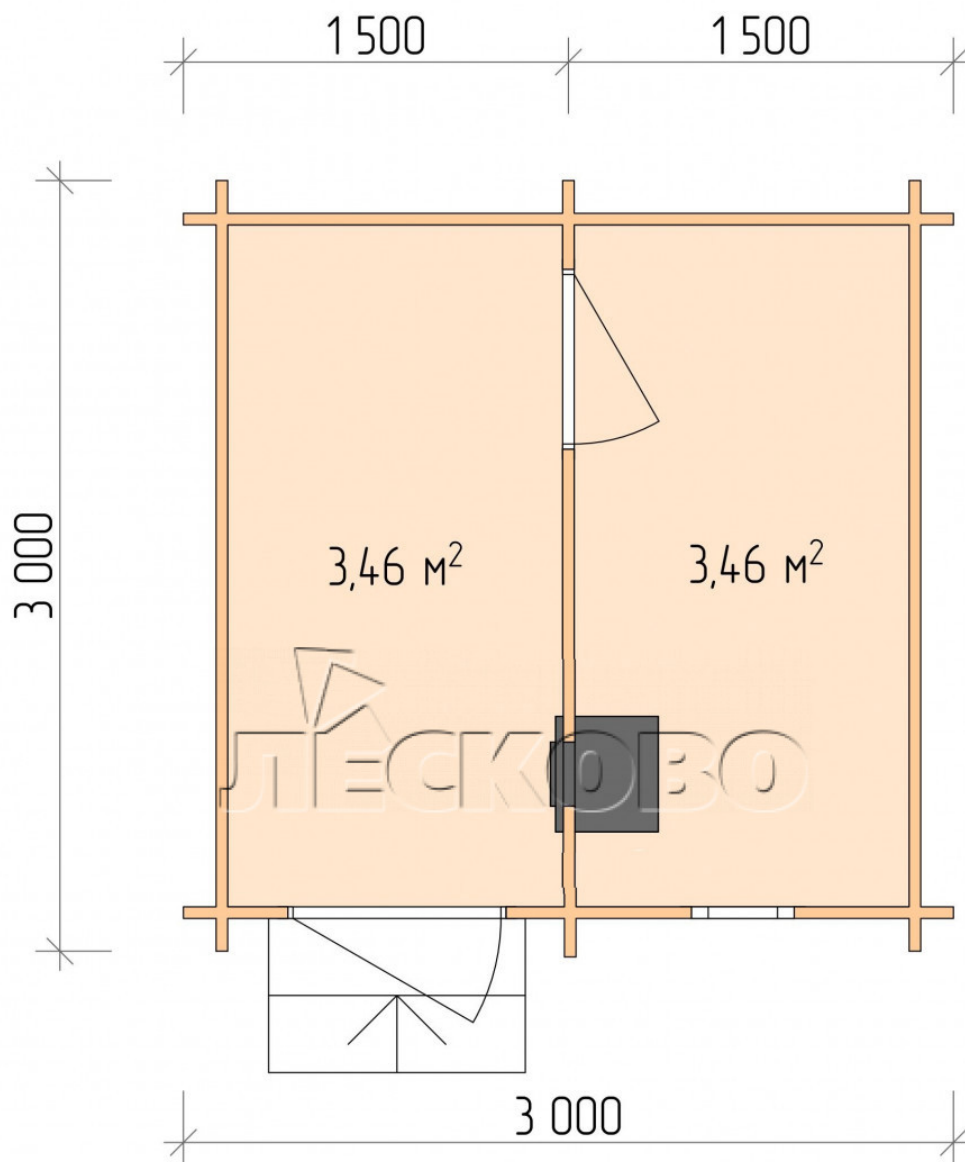
Projektplanung





Разрез





Haus-Kit

- Wandbausatz: 44 × 145 mm Minikammer-Trockenkammer mit Schalen für das Projekt. Das Baumaterial ist Fichte, Kiefer (GOST 8486). Luftfeuchtigkeit 12-14%. Die Höhe der Mauern beträgt 2,16 m;
- Baumstämme, unterer Kabelbaum: Brett 45 × 145 mm. Kammertrocknung 10-12%;
- Boden: Diele 35 mm., Kammertrocknung;
- Decke: Imitation einer Stange 20 × 135 mm., Kammertrocknung;
- Holzfenster, Glas 4 mm, single. Behandlung mit einem farblosen Antiseptikum. Hardware;



0.40×0.38 м.1 шт.

• Holztüren;



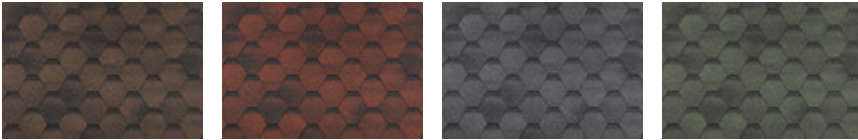
0.84×1.885 м.
bath.1 шт.



0.84×1.885 м.
glass.1 шт.

7. Platbands: trocken gehobelte Platte 20 × 100 mm;

8. Dach: Schindeln «Shinglas»;



9. Fußleiste 35 mm.

+7 (4942) 499-770

156014, г. Кострома, ул. Базовая, д. 8